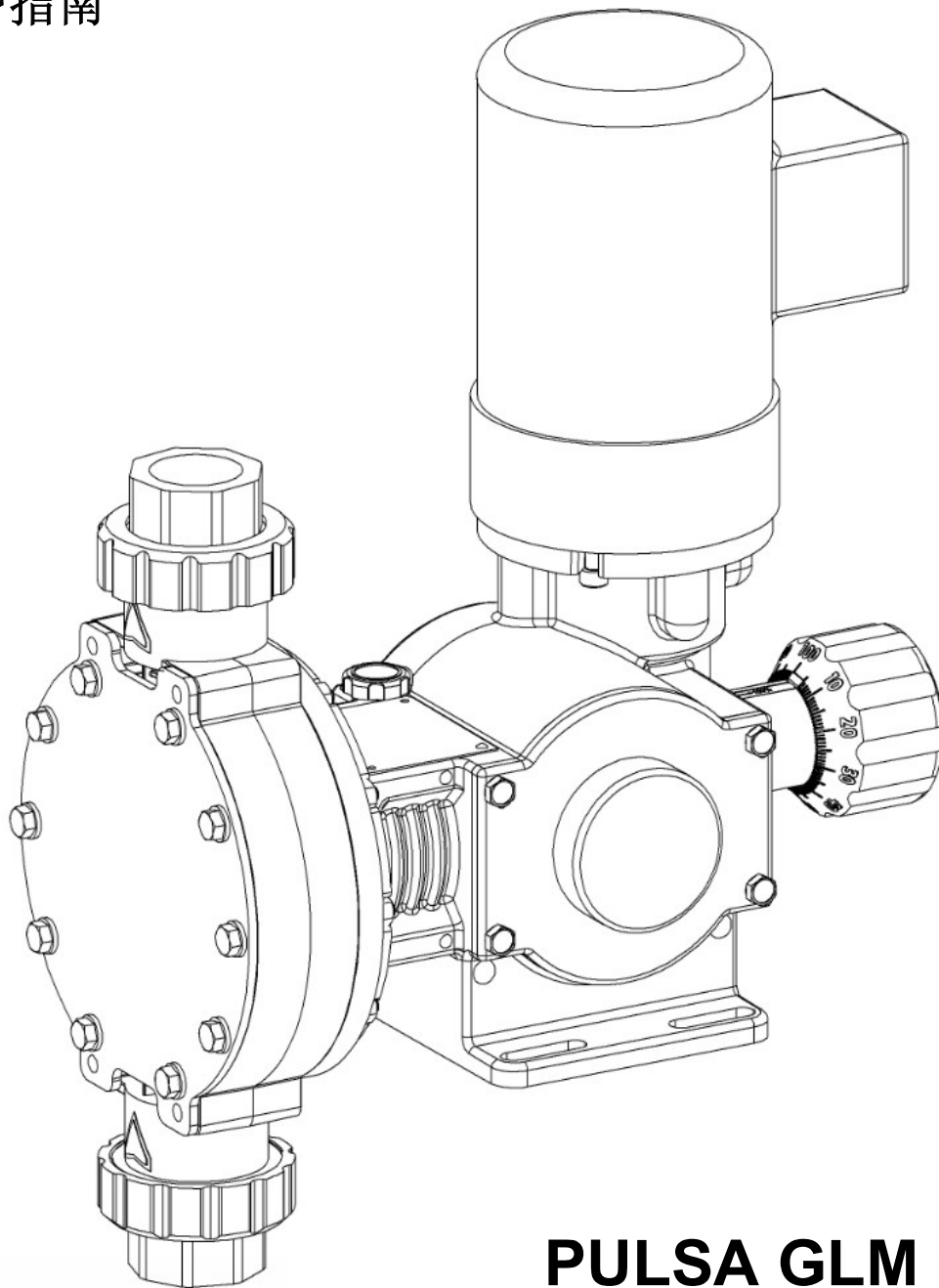


## 安装、操作和维护指南

型号: GLM1-6



**PULSA GLM**  
机械隔膜计量泵

服务手册编号: IOM-GLM-2003-I

# 帕斯菲达工厂服务政策

帕斯菲达工厂服务政策发布在官方网站上，请通过以下链接获取：

<http://www.pulsa.com/downloads/pdf/Pulsafeeder%20EPO%20Limited%20Warranty%20Statement.pdf>

## 安全注意事项：

1. 对该设备进行安装或维护之前，请阅读并理解所有相关说明和文件。
2. 请注意所有特殊说明、注意事项和警告信息。
3. 在安装、调节和维护过程中，请小心操作并运用良好的常识进行判断。
4. 在安装、维护和操作本设备的过程中，请遵守您所在公司和工厂的所有安全及工作程序和标准。

© 2013 帕斯菲达公司版权所有。保留所有权利。

本文件内容可能随时更改，恕不另行通知。未经帕斯菲达 Pulsafeeder 公司书面授权，除了用于购买方的个人用途以外，严禁对该刊物的任何内容进行复制，严禁在可检索的系统中存放，严禁以任何形式或任何电子或机械途径，包括影印和录音等方式进行传播。

# 目录

1. 设备检查 .....	1
2. 安装 .....	1
2.1 位置 .....	1
2.2 电机 .....	1
2.3 管路系统 .....	2
2.4 入口压力要求 .....	3
2.5 吐出压力要求 .....	4
3. 设备启动 .....	5
3.1 紧固件检查 .....	5
3.2 输出调节 .....	5
3.3 泵头灌注 .....	6
3.4 校准 .....	7
4. 维护 .....	7
4.1 润滑 .....	8
4.2 液端拆卸、检查和重新安装 .....	9
4.3 止回阀 .....	11
4.4 电机拆卸和重新安装 .....	13
4.5 拆卸泵头 .....	14
5. 备件 .....	15
5.1 KOPkit 方案 .....	15
5.2 订购 KOP kits 备件包或单一备件 .....	15
5.3 由泵的型号确定 KOPkits: .....	16
6. 故障检修 .....	17
7. 管道附件 .....	18
8. 尺寸图 .....	19
9. 零件示意图和编号 .....	21



# 1. 设备检查

根据订单检查所有设备是否完整，是否存在着运输损坏。如果发现货品短缺或损坏，请立即报告承运人和您的授权销售代表，或者 PULSA GLM® 泵的经销商。

包括：

- PULSA GLM® 计量泵，带电机连接组件

可选件：

- 电机（在工厂预安装）
- 底阀组件（仅在 PULSA GLM® 的 M1 和 M2 机型上提供）。

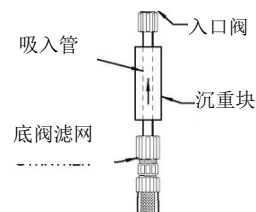


图 1：底阀组件

# 2. 安装

## 2.1 位置

在选择安装位置或设计化学进料系统时，应考虑为日常维护提供必要的空间，请在泵周围留出 1 米（3.25 英尺）的空间。

PULSA GLM® 可用于室内和室外运行，但在室外运行时应使用机罩或遮盖物。环境温度保持在 0 摄氏度（32 华氏度）和 40 摄氏度（104 华氏度）之间。如有必要，建议添加环境调节装置。

泵应牢牢固定在坚固平坦的基础上，使震动最小化，否则可能导致连接松动。泵用螺栓固定后，必须注意不要晃动底座，以免影响校准。泵的水平偏差应在 5° 以内，以确保止回阀的正常工作。

## 2.2 电机

PULSA GLM® 的标准产品，通常带有已安装的电机。必须由具有资质的电工，按照所属地区和国家标准要求接线。请参照电机铭牌，获得更多信息。

如果所购买的 PULSA GLM® 不带电机，请参照 5.4 节“电机安装”。

## 2.3 管路系统

注意管路安装的细节，可以轻松启动 GLM® 并大幅延长使用寿命。请遵循下列原则：

### 吸入管路

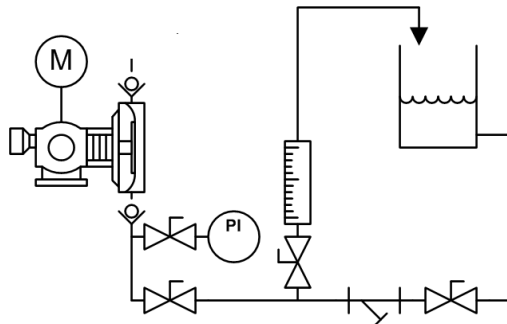


图2：抽吸管路

**截止阀和管接头：**截止阀可以把泵从整个系统中分离出来，便于进行维修维护。在使用校准柱的时候，也需要用到截止阀。截止阀上应有清晰的开/闭指示。标准的截止阀应包括管接头的组件；

**进口滤网：**理想的管路系统，应该在泵的入口端有个过滤网，位于入口管路截止阀和泵入口阀之间。能够过滤可能造成止回阀堵塞和膜片损害的固体颗粒。其尺寸应该根据流速和预计的污染水平来确定。通常推荐采用100目的滤网大小和网眼。通常建议使用100目的筛网。

**校准柱（可选）：**用于校准泵的流量。包含一个截止阀和回流管路。

**压力表/真空表（可选）：**当泵的入口端压力未知，或者经常处于变化状态时，建议在泵的入口端安装压力表。压力表也能有效的显示过滤网的状态。

### 吐出管路

**压力表：**在距离泵出口阀一定位置（建议二倍于管路直径以上）安装压力表。压力表能确保泵的正常运行，和用于对泄压阀和背压阀的调整。



#### 重要提醒：

请不要在泵的出口端直接安装 90 度的弯头，因为这样会产生大的背压，导致膜片的寿命降低、

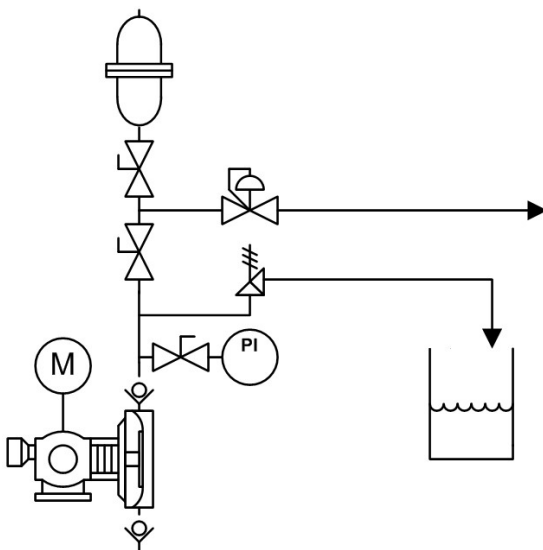


图3：吐出管路

**泄压阀：**泄压阀应该安装在离泵出口阀尽可能近的位置，而且泵的出口和泄压阀之间，不应该有其它的原件。泄压阀的设定压力，不应该大于泵的额定压力。



**注意：**不安装泄压阀，或者没有正确的压力设置，有可能导致泵传动部分的损坏。而因为出口负载超过额定压力，导致泵的损坏，不在我们的质保范围内。

**背压阀：**安装背压阀，并调整到合适的背压，可以保证泵精确的加药，并防止虹吸。

**脉动阻尼器：**安装脉动阻尼器，可以有效消除计量泵的吐出脉动，使吐出流量连续平顺。

### 管路系统建议

1. 在制作管路接头时，建议使用胶水或者密封剂，例如汉高的 **Loctite** 等品牌，适用于自来水使用的。不推荐使用生料带等密封。用手拧紧阀盖，再用扳手上紧一圈就足够，不能太大力，容易拧爆阀组件或者降低密封性。
2. 连接到泵和药罐之前，新/旧管路都要进行清洁，建议使用清洁的液体（与待输送的介质兼容）进行冲洗，并用空气吹干净。



**NOTE** 注意：容易发生的故障现象，管路使用前，请清洁管路。防止焊渣、碎渣、胶带等进入泵头，导致泵的止回阀出现故障，不能正常工作。

3. 管道重量不能由阀罩或其它泵头组件来提供支撑，因为其所产生的应力可能造成泄漏。阀载荷绝不能超过 **13.5 N-M (10 FT-LBF)**的力矩或任何方向 **22N (5 LBF)**的作用力。如果条件允许的话，建议使用热膨胀节来连接，减少外力或力矩施加到泵上。
4. 制作接头时，确保粘合和密封药剂不要进入止回阀组件，否则会导致止回阀故障。这种故障现象，也时有发生，请留意。

## 2.4 入口压力要求

尽管 **PULSA GLM** 计量泵具备一定的自吸能力，但还是建议尽可能采用灌注式吸入（即吸入口压力高于大气压力）。泵应尽可能靠近吸入点。在工作温条件下，对于蒸汽压力为 **5psi** 或以下的液体，液体吸升高度约为 **10 英尺（3 米）**。如果蒸汽压力不能满足这个要求，泵送的流量就不能准确可靠。在自吸安装时，推荐在入口管最低点使用底阀。在自吸安装时，要使泵正常运行，可能需要先灌泵，即要湿吸。

## 2.5 吐出压力要求

所有 PULSA GLM®计量泵均设计用于在额定出口压力下连续运行。如果系统入口压力大于出口压力（该情况称为“自流”），泵的流量会额外增大，导致准确性的下降和计量过程失控。为避免这种过流情况，泵的出口压力至少要超过入口压力 0.35Bar（5psi）。必要时要在出口管路上安装背压阀来实现。

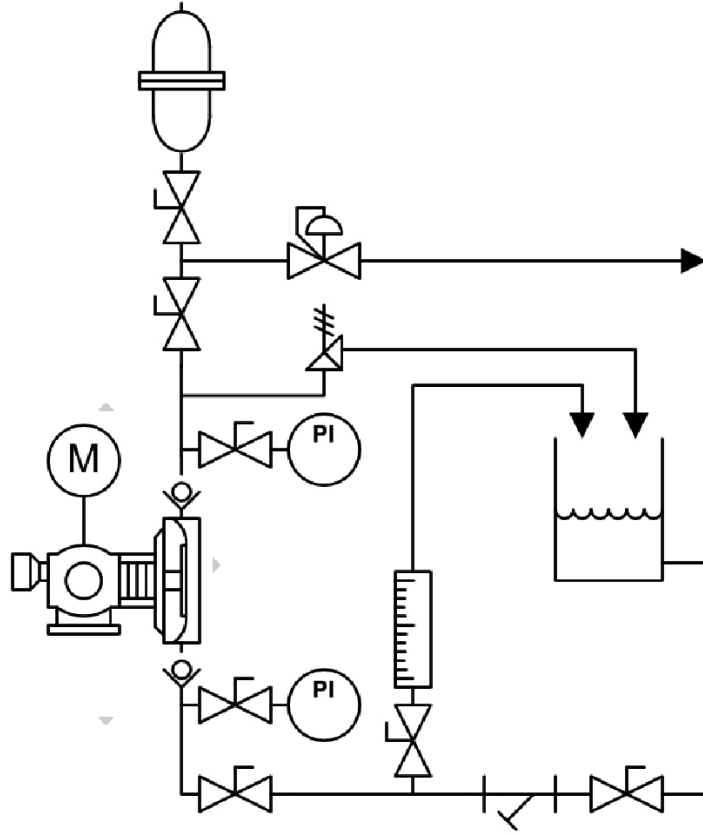


图 4 PULSA GLM 管路



## 3. 设备启动

### 3.1 紧固件检查

在启动前应对所有的紧固件进行检查。紧固件包括泵头安装螺栓、马达螺栓和将泵固定到基础上的连接。并且在使用过程中，建议每个月检查一次，防止松动。

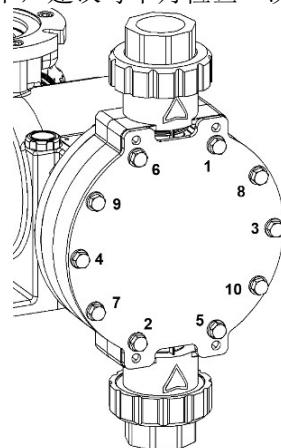


图 5: 试剂头螺栓紧固顺序

电机和泵头安装螺栓的扭矩为 4.5 N-M (40 IN-LBS)。建议对角收紧泵头的螺栓，以确保隔膜被正确的压紧（参考上图的紧固顺序）。

### 3.2 输出调节

所有 PULSA GLM®泵都配有用于手动行程调节的手轮，利用该手轮可以在 0-100%的范围内任意调节。

1. 朝着齿轮箱向内压紧手轮，以解锁。



**注意 - 进行调整时，如不先解锁，强行旋转，可能会导致锁定机构的损坏。**

2. 将手轮调节到期望的输出量。
  - a) 手轮与行程柱标线对齐的数字可以直接读取为设定值。
  - b) 手轮的数值显示，每次进阶为 10%，最大 100%；显示的最小刻度为 1%，而且手轮可以在 0.5%的进阶内锁定。



**注意 - 请勿将手轮刻度调节到标示范围以外。**

例：要将泵设置到 75% 的行程长度（出厂默认设定值 0%），向内推动手轮（解锁）并将其顺时针旋转约  $\frac{3}{4}$  圈，直到 75% 的刻度值与行程柱的标线对齐。

3. 松开手轮，使手轮重新自动锁止。



**注意 - 建议在泵运行时，进行调节。**

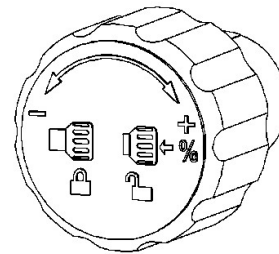
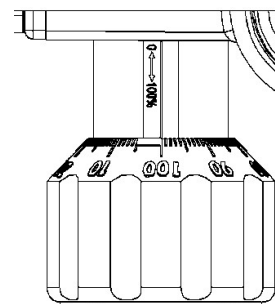


图 6: 冲程调节锁钮

### 3.3 泵头灌注

1. 在处理工艺流体时，请确保遵守所有适用于人员及设备的安全指南。
2. 请确保一切准备工作就绪，并确保所有的工艺连接都已经紧固。
3. 打开进出口管路的截止阀。
4. 如果管路系统和储料罐的设计，使液体能通过重力流过泵，先降低出口压力，使得在启动时系统能够自动灌泵。如果出口管道中含有大量的压缩空气或其它气体，必须要降低排除压力，使泵能够自吸。
5. 泵是自吸安装，有必须要对泵头和入口管路进行灌注。按上文第四步操作，大多数情况下，泵能够把液体吸上来。如果泵无法自吸，请拆卸出口阀组件。小心将介质流体（或兼容流体）通过出口阀端口注满泵头，然后装回止回阀。。
6. 启动泵时，将行程长度设置为零，然后逐渐增加至 100%，观察泵是否能够自吸。如果不能自吸，则需要对泵的吸入管路进行灌注。
7. 在灌注吸入管路时，需要在吸入管底部安装底阀或类似装置，以使液体保持在储液罐的液面以上。拆卸入口阀组件，注满管道并重新装回入口阀，随后拆卸出口阀组件并按上述步骤 5 灌满泵头。然后按上述步骤 6 启动泵，泵就可以开始自动灌注。



处理流体时，请充分做好预防措施。请确保用于灌注的液体与要泵送的液体互相兼容。

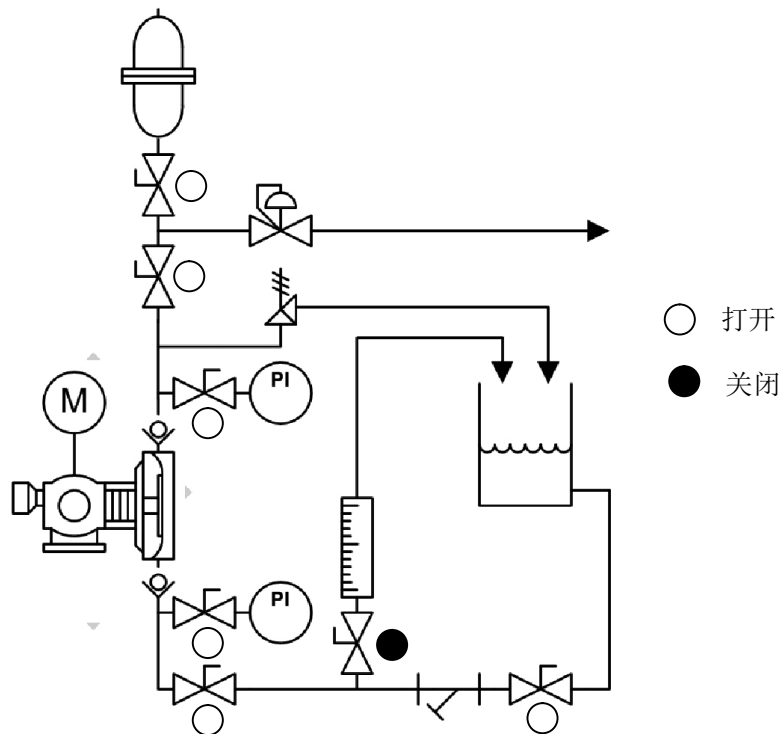


图 7：为预先注入液体配置的系统

### 3.4 校准

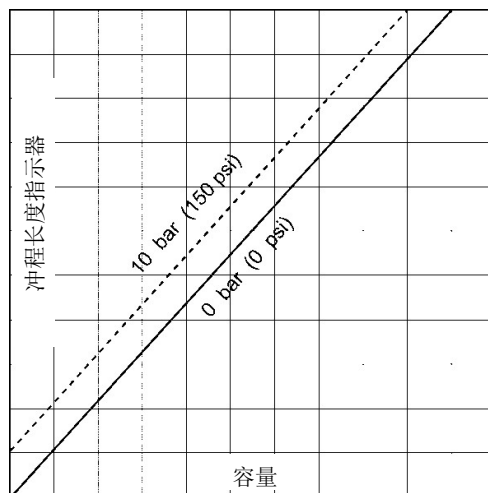


图 8 流量校准曲线范例

所有计量泵必须进行校准，以根据所需流量精确设定行程长度。

上表为典型校准表，虽然行程长度设置与输出成线性关系，但是出口压力升高会降低输出流量，画出一系列平行线，每个压力均有一条（上图仅显示了二条作为例子）。

出口压力为大气压时的理论输出流量取决于隔膜的位移、冲程长度和冲程次数。出口压力升高时输出流量会相应下降，泵在额定压力下具有额定流量（查看铭牌）。校准应尽可能在实际的操作条件下进行，这样的校准后的数据就可准确用于现场使用。

要创建一个校准表，需要三个或更多的行程设置下（25%，50%，75%，100%）多次测量流量，在坐标纸上绘出这些数据，并在各点之间连出一条最近似的直线。在相同条件下，这条线可预测出获得所需流量的行程设置值。



**注意** -建议所有用户在安装系统后测量泵的实际流量，以确保精确运行。

## 4. 维护



**在进行拆卸泵头或阀门的维护前，请确保整个管道系统已经被泄压。如果泵送的是危险有毒物质，要通过必要的清洗和化学中和来保证 人员和环境的安全。请穿戴防护服装并使用防护设备。**

对泵运行的精确记录，将显示将来所需维护的类型和程度。基于此记录的保养方案可降低运行故障的发生概率。过液端（如隔膜和止回阀）的使用寿命很难估计，因为腐蚀速度和实际运行条件会大大影响材料的寿命，所以每个计量泵必须根据其特定的操作条件来考虑。

**PULSA GLM® KOP 备件包**包括通常用于保养方案的所有备件。推荐使用的 **KOP 备件包**和 **GLM 润滑油**。

## 4.1 润滑

PULSA GLM® 泵采用油浴润滑，在出厂时预先注入了 350 毫升 GLM 润滑油。为了使泵保持最佳性能，建议每 3,000 小时更换一次。如果是在苛刻条件下（温度过高/过低、粉尘太大）使用，建议每 1,500 小时更换一次 GLM 润滑油。

1. 切断机电源，卸除管道系统中的所有压力。
2. 拧开灌油口（位于齿轮箱上方）；
3. 拧松排油口的密封螺栓（参见下图，位于手轮下方）。
4. 将齿轮箱放在接油槽上，拆掉排油口密封螺栓（确保密封圈留在密封螺栓上），彻底排除废油。
5. 更换排油口的密封螺栓和密封圈，并紧固；
6. 向齿轮箱填充 350 毫升 GLM 润滑油，通过油窗检查润滑油的液位，确保超过中心标志点。
7. 更换灌油口的密封盖和密封圈。

Pulsafeeder 备件编码	描述	容器大小
GL980002-000	GLM 润滑油	5L

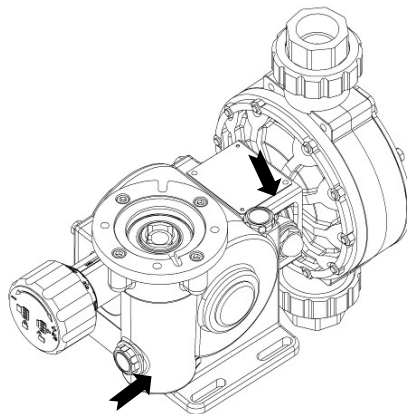


图9 齿轮箱灌油口/排油口

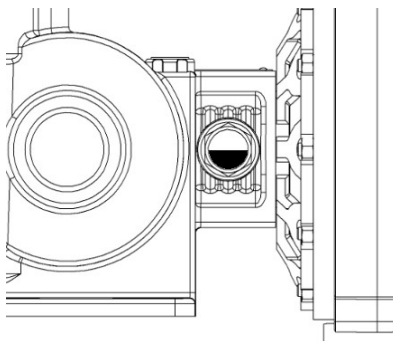


图10 齿轮箱 GLM 润滑油正常液面

## 4.2 液端拆卸、检查和重新安装



如果隔膜出现故障，泵送的介质可能已经对泵的零件造成了污染和腐蚀，包括传动元件（一般情况下，当隔膜出现故障时，泵送的介质会从泵头连接器的底部的排出孔流出）。请务必小心操作。

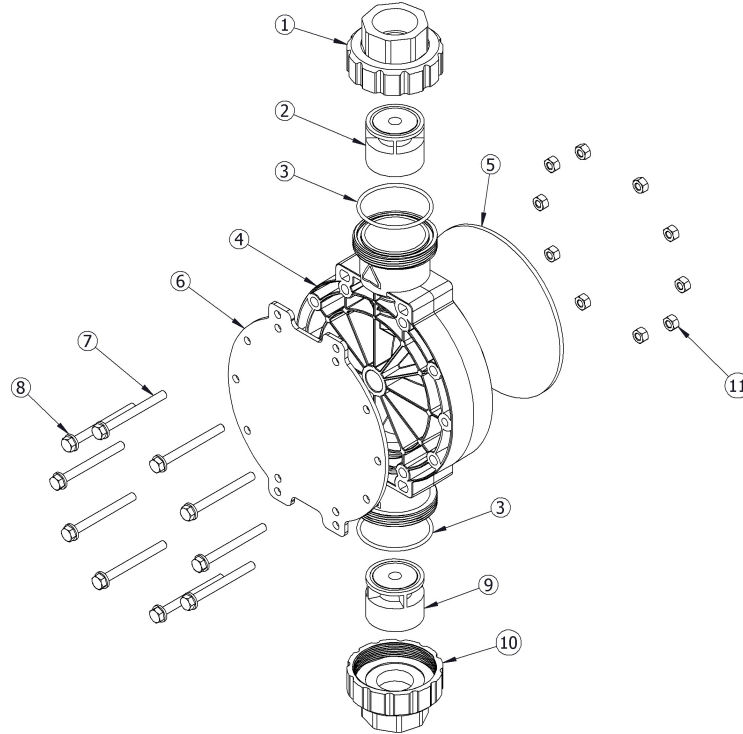


图 11 液端元件

项目	描述	数量		
		DM1 和 DM2	DM3 和 DM4	DM5 和 DM6
1	吐出口连接组件	1	1	1
2	吐出口阀组件	1	1	1
3	O 型圈	2	2	2
4	泵头	1	1	1
5	隔膜	1	1	1
6	补强板	1	1	1
7	六角头螺栓	8	10	12
8	平垫圈	8	10	12
9	吸入口阀组件	1	1	1
10	吸入口连接组件	1	1	1
11	六角螺母	8	不适用	不适用

PULSA GLM®隔膜没有固定的使用寿命，但杂质和碎屑会造成隔膜的损坏，最终造成系统故障，从而造成系统过压或化学反应。建议客户对隔膜进行定期检查和更换，以便根据各自的实际条件来确定相应的维护间隔。

## 4.2.1 隔膜拆除及重新安装

1. 将行程设置调节为 0%，并切断驱动电机的电源。
2. 释放管道系统的全部压力。
3. 关闭入口和出口截止阀。
4. 在泵头底部放置一个容器，来盛放漏液。
5. 把管道从泵头断开，遵照安全措施排出所有泵送介质。
6. 拆卸所有螺栓，仅留泵头顶部的一个螺栓。当螺栓松开时介质会从泵头处泄露出来。
7. 倾斜泵头，讲止回阀中残留的液体倒入合适的容器中，按照安全措施指示继续进行操作。
8. 拆除剩下的一颗螺栓，使用合适的介质冲洗清洁泵头。
9. 逆时针旋转拆卸泵头。
10. 检查隔膜。如果隔膜出现裂缝、剥离和明显损伤，则必须进行更换。
11. 安装隔膜。
  - a) 确保隔膜密封区域，接液端和泵头保持清洁，没有任何残渣或者碎片。
12. 将隔膜完全（顺时针）旋入。
13. 安装泵头螺栓，并交替紧固，确保泵头和膜片均匀受力。

螺栓扭转力矩为 7.9 N-M (70 IN-LBS)。
14. 按照前面 3.3 节所述，重新灌注泵头。

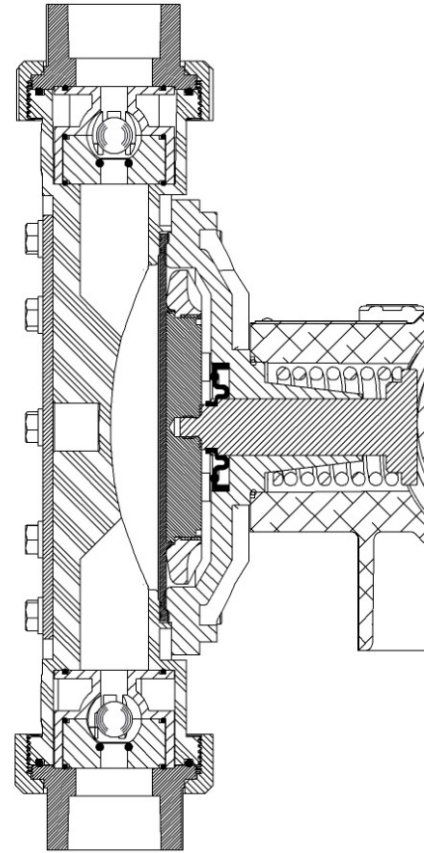


图 12 过液端剖面图

## 4.3 止回阀

### 4.3.1 综述

该止回阀包括球、阀导和阀座。在流动方向，液体将阀球从阀座上顶起，允许液体流过阀导。相反方向流动时，液体将阀球压回密封圈（阀座）上。阀球与阀座之间有一个密封圈，能实现阀球的良好密封。阀导允许阀球转动，但会限制阀球的垂直和横向运动，以减小回流和逆流。阀球旋转使整个球表面的磨损均匀，从而增加寿命。由于阀球的复位是依靠重力，所以止回阀必须处于垂直位置才能正常运行。这些部件采用密封圈密封。

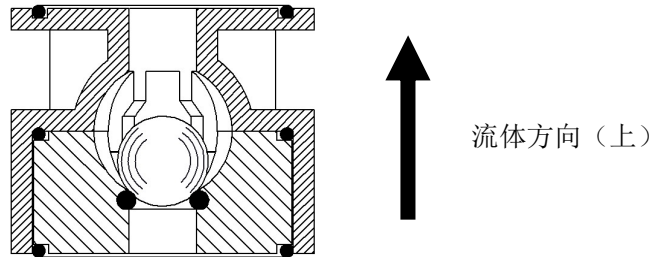


图 13 插装式止回阀

### 4.3.2 止回阀拆卸和重新安装-插装式



采用插装式设计的目的在于能作为一个组件进行更换。

NOTE

1. 切断电机电源。
2. 释放所有管道系统中的压力。
3. 采取所有必要的预防措施防止对环境造成污染、对人造成伤害。
4. 关闭入口和出口截止阀。
5. 拆下与吸入端口附件管接头相连的吸入管道。



WARNING

小心 - 小心从管道中流出的工艺流体，做好必要的防护措施。

6. 拆下与吐出端口附件管接头相连的排除管道。



WARNING

小心 - 小心从管道中流出的工艺流体，做好必要的防护措施。

7. 拆除入口阀组件，排清泵头中的液体。
8. 拆除出口阀组件，排清泵头中的液体。
9. 重新安装新阀组件确保阀门的安装方向正确，参考图 13。



NOTE

保证 O 型圈的位置，在安装过程中不会松动，否则会引起泄露。请向我们购买完整的 O 型圈组件。

### 4.3.3 止回阀拆卸和重新安装-螺栓固定式

1. 切断电机电源。
2. 释放所有管道系统中的压力。
3. 采取必要的预防措施防止危险物质对环境的污染和人体造成损害。
4. 关闭入口和出口截止阀。
5. 松开进口处止回阀的四个螺栓，慢慢将进口管从泵头处移开，将残留的液体排放干净。这个过程中可能要拆卸一个接头或者法兰。



**小心** -小心从管道中流出的工艺流体，做好必要的防护措施。

6. 将吸入口止回阀作为一个整体从操作者的面前移开。为了安装时的方便，请牢记阀体各个部位的位置。
7. 松开出口处止回阀的四个螺栓，慢慢将出口管从泵头处移开，将残留的液体排放干净。这个过程中可能要拆卸一个接头或者法兰。



**小心** -小心从管道中流出的液体，做好必要的防护措施。

8. 将出口处止回阀作为一个整体从操作者的面前移开。为了安装时的方便，请牢记阀体各个部位的位置。
9. 将止回阀的各个部件都拆开来检查阀体是否损坏。阀座座的内控密封圈处是否有毛边或者缺口。检查时可以将阀球和阀座牢牢固定，将其放在光下观察，假如从阀球和阀座的结合处可以看到光，建议更换阀球和阀座。
10. 重新安装阀的各个部件，确保密封圈的位置安装正确。重新把止回阀安装到泵体上，确保正确安装，阀球在阀座密封圈上。



**如果安装止回阀的位置、方向，或者阀座的方向错误，将会导致阀体的密封不严，泵的性能下降或者膜损坏等一系列问题。**

11. 务必保证阀体的位置和方向正确安装，然后拧紧 4 个固定螺栓，建议用扭矩为 72IN-LBS (8 N-M)的力按对角方式拧紧螺栓。
12. 将拆卸前松开的一切接头，法兰等连接件都拧紧。

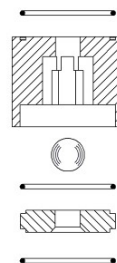


图 15: 金属阀门  
组装

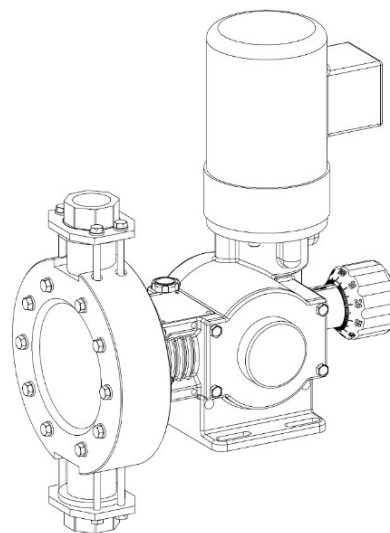


图 14: 拉杆式金属阀门



## 4.4 电机拆卸和重新安装

### 拆卸

1. 断开电机电源。
2. 拆开电机的连线。
3. 拆除电机法兰盘上的四个螺栓。
4. 垂直向上提起电机，将电机和防卡塑料联轴器从泵上抽出（因为我们的专利设计，这样提起来是很轻松的，而且不会把蜗杆带出来）。

### 安装

1. 将防卡塑料联轴器安装到电机轴上。对于 71 机架号电机来说，所安装的联轴器应超出电机轴到达轴套（轴端应稍微凹入联轴器内）。



**注意：确保电机销被防卡塑料联轴器完全吻合。**

2. 将电机垂直滑入泵体。
3. 固定好电机，使 4 个螺栓孔位对齐。
4. 安装 4 个紧固螺栓。扭矩为 4.5 N-M (40 IN-LBS)。
5. 将电机接线，请按照所在国的相关标准执行，并参考电机制造商的要求。
6. 打开电源

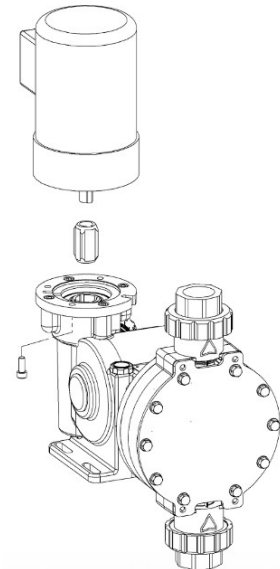


图 16 电机安装



**PULSA GLM® 的内部机械设计允许电机以顺时针或者逆时针方向进行旋转。**



**防卡塑料联轴器为易损件，当出现异响或传动机构异常时，需要进行检查，如发现磨损需及时更换。**

## 4.5 拆卸泵头

PULSA GLM 系列产品的过液端，包括泵头和膜片。在膜片后部，是一个泵头连接器（有金属材质和塑料材质）。泵头连接器底部有个漏液孔，当膜片失效时，泄露的介质可以从漏液孔流出，防止积聚。泵头连接器，在长时间使用后，可能会受到不同程度的腐蚀，从而需要更换。

1. 断开电机的电源；
2. 卸除管道中的所有压力；
3. 提前做好充足的预防措施，防止泄露的介质对环境造成污染，对人体造成伤害；
4. 关闭入口管路和出口管路的截止阀；
5. 取下阀组件、泵头和隔膜，如前节 4.2.1 所示；
6. 排空泵的润滑油；
7. 将泵的行程距离设置在 100%；
8. 用手拨动电机的冷却风扇（注：需要预先取下电机的风扇罩），使泵的冲程柱塞完全缩进齿轮箱；
9. 最后松开泵头连接器的 4 颗紧固螺栓；



**警告：**齿轮箱里的复位弹簧，具有很强的弹力，在拆除时要小心，防止造成人体的伤害。在重新复原时，需要特殊的夹具。

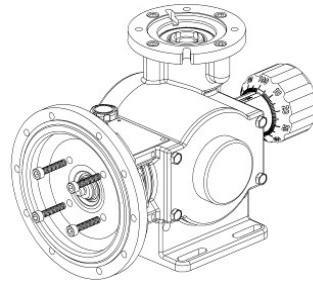


图 17  
松开固定螺栓

10. 取下泵头连接器；

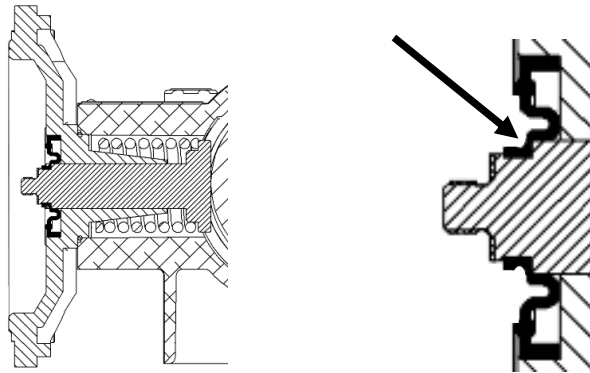


图 18 泵头剖面图和油封示意图

11. 重新安装泵头连接器的时候，确保漏液孔的位置在下方，同时密封圈已经正确的安装；
12. 确保油封已经被安装在正确的位置，如上图所示；
13. 把弹簧正确的安装进齿轮箱；
14. 上紧四个固定螺栓，建议的力矩为 DM1-DM2 7.9N·M（70IN-LBS）；DM3-6 18.1N·M（160IN-LBS）
15. 重新安装膜片、泵头和阀组件，如前节 4.2.1 所描述的。



油封及 O 型圈为易损件，需定期维护更换，当出现破损或漏油时，需要及时更换。

## 5. 备件

### 5.1 KOPkit 方案

PULSA GLM KOPkit 包括通常用于保养时的所有备件。（Pulsalube 润滑油可单独供应用于一般性保养），参考前页第三部分-设备启动）。每种型号的 GLM 泵都对应一套特定的 KOPkit。每套 KOPkit 都为真空包装，可以长期存贮。所有的 GLM 泵在其产品铭牌和 Pulsafeeder 订货文件上均显示有 KOPkit 编号，您也可以从泵的装箱单上或有 Pulsafeeder 的销售代表提供的技术数据表中选择合适的型号。

下页有一份 GLM KOPkit 的编号清单，备件包编号是根据泵的型号、过液端材质组合和连接方式来确定的。

### 5.2 订购 KOP kits 备件包或单一备件

订购更换零部件时，请提供：

- 泵的型号和序号（查看泵的铭牌），如型号(DM1)和序号 B1908290001.

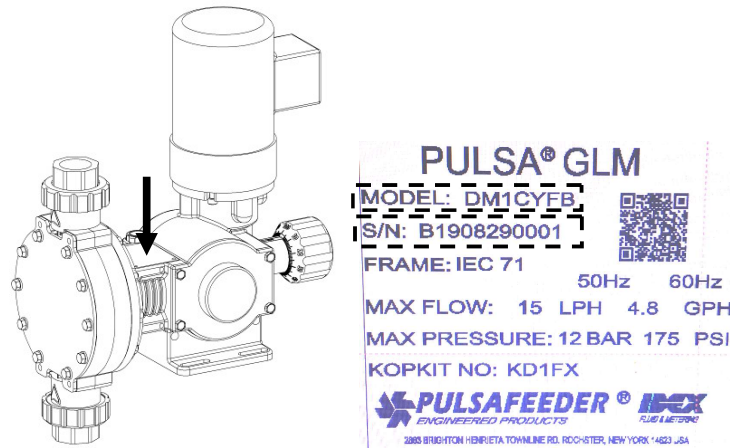


图 19 PULSA GLM® 铭牌

- PULSA GLM®零件编号和零件清单的描述。还应带有包括三个字符的后缀（注：PULSA GLM 零件编号均以字母 NP 开头或 W 开头，如 NP170001-THY 或 W210221-001。）

### 5.3 由泵的型号确定 KOPkits:

泵的型号	液端材质	KOPkits 编号
DM1	PP	KD1PX
DM2		KD2PX
DM3		KD3PX
DM4		KD4PX
DM5		KD5PX
DM6		KD6PX
DM7 & DM7 双泵头		KD7PX
DM1	PVDF	KD1FX
DM2		KD2FX
DM3		KD3FX
DM4		KD4FX
DM5		KD5FX
DM6		KD6FX
DM7 & DM7 双泵头		KD7FX
DM1	316SS	KD1AX
DM2		KD2AX
DM3		KD3AX
DM4		KD4AX
DM5		KD5AX
DM6		KD6AX
DM7 & DM7 双泵头		KD7AX
DM2	碱类介质 推荐使用 KOP kits	GL87XLKECC-000
DM3		GL87XLKEEE-000
DM4		GL87XLKEEE-000
DM5		GL87XLKEFJ-000
DM6		GL87XLKEFJ-000
DM7 & DM7 双泵头		GL870001-000

## 6. 故障检修

疑难问题	可能的原因	补救办法
电机无法启动	电源故障。	检查电源。
	保险丝熔断，断路器。	更换 - 排除过载情况。
	断线。	查找位置并修复。
	接线不正确。	检查电路图。
	过程管道堵塞。	打开阀门，清理其它障碍物。将冲程设置为0%进行测试。
无液体输送。	电机不运行。	检查电源。检查接线图（参见上文）。
	供液箱空了。	向箱内注入液体。
	管道阻塞。	清洁并冲洗。
	关闭的内嵌阀门。	打开阀门。
	球形止回阀因固体保持打开状态。	清洁 - 检查，用清洁的液体冲洗。
	气阻，气穴。	增加抽吸压力。
	预先注入的液体流失。	重新预先注入液体，查看是否有泄漏。
	滤网阻塞。	拆下并清洁 如有必要请更换筛网。
冲程调节设置为零。	增加冲程长度设置。	
液体输送太低。	电机速度太低。	检查电压、频率、接线和终端连接。检查铭牌，与规格进行对比。
	检查阀门是否磨损或脏污。	发现损坏，应清洁、更换。
	校准系统错误。	评估和校正。
	产品粘度太高。	通过增大产品温度或稀释来降低粘度。增大泵和/或管道尺寸。
	产品空穴。	增加抽吸压力。
输送量逐渐下降。	止回阀泄漏。	发现损坏，应清洁、更换。
	抽吸管道内有泄漏。	查找位置并校正。
	滤网阻塞。	清洁或更换筛网。
	产品变化。	检查粘度和其它变量。
	供液箱通风口被塞住。	去掉通风口的塞子。
输送量不稳定。	抽吸管道内有泄漏。	查找位置并校正。
	产品空穴。	增加抽吸压力。
	产品中夹带了空气或气体。	咨询厂商了解建议的通风方法。
	电机速度不稳定。	检查电压和频率。
	阻塞的止回阀。	如有必要请清洁、更换。
	背压不足。	增加排放压力，使吸入管道和排放管道之间获得的最小压差为 5 psi。
输送量高于额定值。	抽吸压力高于排放压力。	安装背压阀或咨询厂商了解管路建议。
	背压阀门设置过低。	增加设定值。
	背压阀门泄漏。	修复、清洁或更换。
传动装置充满噪声、爆震声	排放压力过大。	减小压力。
	水锤声。	安装脉动阻尼器。
	部分设定值下的冲程长度。	一些操作噪音是空转泵机的特点。
	润滑油脂液位太低。	增加或更换润滑油脂。
管路充满噪音。	管道尺寸太小。	增大管道尺寸 - 安装脉动阻尼器。
	管道行程太长。	在管道内安装脉动阻尼器。
	脉冲阻尼器不起作用或充满液体。	重新注满空气或惰性气体。检查和更换隔膜，重新充填液体。
	未使用调压室或阻尼器。	安装脉冲阻尼器。
电机过热。	泵机过载。	根据泵机设计检查操作条件。检验排出压力。
	电压过高或过低。	检查电源。
	电线松动。	查找并纠正。
	电机布线不正确。	检验并纠正。

## 7. 管道附件

### 安全阀

安全阀设计用于防止由设备故障或出口管路堵塞造成的加药系统损坏。这些阀用于限制泵

的出口压力。当出口压力超过工作压力的 10%-15%时，安全阀开始运行。安全阀的设定应低于泵的最大额定压力。不建议在安全阀和泵的出口中间安装任何的阻力部件，例如阀门等。

### 隔膜背压阀

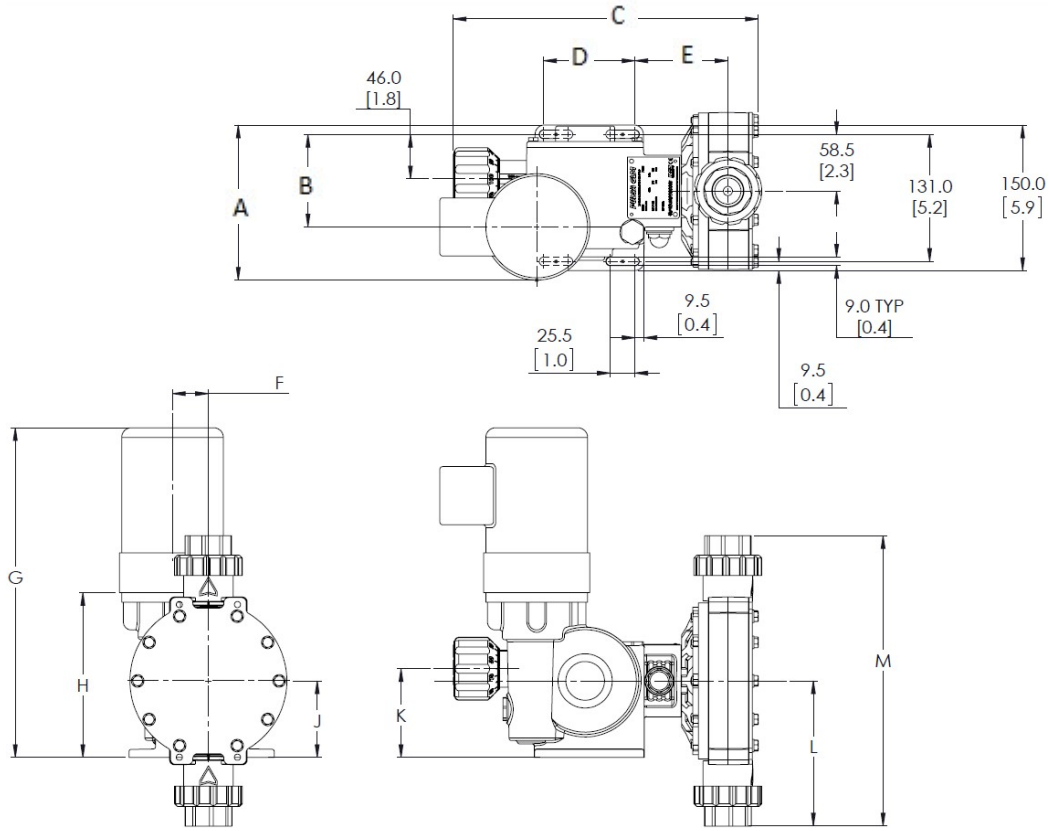
隔膜背压阀可产生恒定的背压。特氟隆或特氟隆覆层隔膜可提供最大的抗化学腐蚀和使用寿命，并密封弹簧和阀帽，使它们不与介质接触。

确保按阀体上的液体流动箭头方向进行安装。

### 脉冲阻尼器

脉冲阻尼器是一种充气隔膜型的腔体，可间隙性储存液压能。在入口处使用，可改善吸入管道系统的 NPSHA（有效汽蚀余量）。在出口管上使用，可以降低出口压力和流量脉动。

## 8. 尺寸图



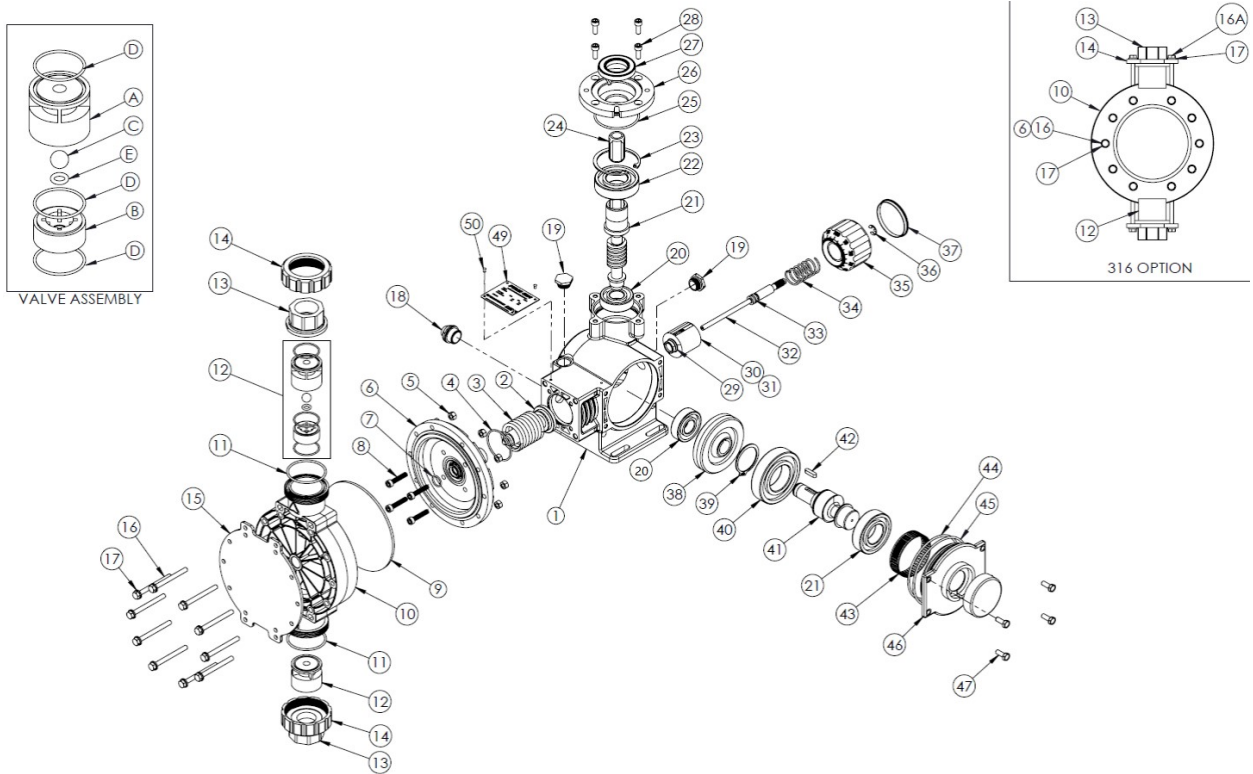
尺寸表，单位：毫米/英寸  
尺寸符合标准 IEC 71 B14 框架电机

型号	尺寸						
	A		B	C	D	E	F
DM1 & DM2	71	160.0 / 6.3	95.5 / 3.8	300.0 / 11.8	94.5 / 3.7	85.5 / 3.4	37.0 / 1.5
DM3 & DM4	71	160.0 / 6.3	95.5 / 3.8	315.0 / 12.4	94.5 / 3.7	95.8 / 3.7	37.0 / 1.5
DM5 & DM6	71	160.0 / 6.3	95.5 / 3.8	325 / 12.8	94.5 / 3.7	99.3 / 3.9	37.0 / 1.5

型号	尺寸								
	G		H	J	K	L		M	
DM1 & DM2	71	340.0/13.4	170.0/6.7	79.0/3.1	91.5/3.6	103.0/4.1	TUBING	206.0/8.1	TUBING
DM3 & DM4	71	340.0/13.4	170.0/6.7	79.0/3.1	91.5/3.6	150.0/5.9	不适用	300.0/11.8	不适用
DM5 & DM6	71	340.0/13.4	170.0/6.7	79.0/3.1	91.5/3.6	172.0/6.8	不适用	344.0/13.5	不适用



## 9. 零件示意图和编号



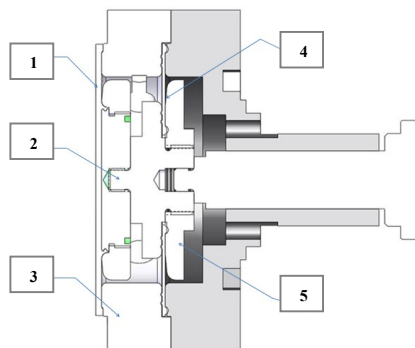
编号	名称	数量/ 泵	部件编号 (DM1)	部件编号 (DM2)	部件编号 (DM3)	部件编号 (DM4)	部件编号 (DM5)	部件编号 (DM6)
1	变速箱	1	GL010001-ALU					
2	十字头	1	GL120001-000					
3	回位弹簧	1	GL430001-000					
4	垫圈	1	GL440002-NTR					
5	螺母	--	NA		NA		N/A	
6	泵头连接器	1	GL150001-000	GL150002-000		GL150003-000		
7	O型圈	1	NP440110-VTN					
7A	波纹密封	1	GL450001-000					
8	PMP 圆头螺栓	4	GL990007-STL					
9	隔膜组件	1	GL170013-074	GL170014-118		GL170015-145		
10	泵头(P)	1	GL160001-FPP	GL160002-FPP		GL160008-FPP		
	泵头(F)		GL160002-PVD		GL160008-PVD			
	泵头(A)		GL160004-000		GL160005-000		GL160006-000	
11	密封圈(P&F)	2	NP440123-VTN		NP440136-VTN		NP440144-VTN	
	密封圈(A)	N/A	N/A					
12	阀总成 (P&F)	2	GL87XLFVCA-XXXX	GL87XLFVCC-XXXX	GL87XLFVEE-XXXX		GL87XLFVFJ-XXXX	
12A	阀导(P&F)	2	GL310001-PVD	GL310005-PVD	GL310002-PVD		GL310004-PVD	
12B	阀座 (P&F)	2	GL330006-PVD	GL330005-000	GL330002-000		GL330004-000	
12C	阀球 (P&F)	2	L1000400-ALA	W032580-ALA	W041935-ALA		W034581-ALA	
12D	阀门密封 (P&F)	6	NP440018-TFE		NP440027-TFE		NP440031-TFE	
12E	O型圈座 (P&F)	2	N/A	W049855-VTN	NP440110-VTN		NP440210-VTN	
12	阀总成 (A)	2	GL87XAATCA-XXXX	GL87XAATCC-XXXX	GL87XAATEE-XXXX		GL87XAATFJ-XXXX	
12A	阀导 (A)	2	GL310006-000	GL310007-000	GL310008-000		GL310010-000	
12B	阀座 (A)	2	GL330006-316	GL330007-316	GL330008-316		GL330010-316	

编号	名称	数量/ 泵	部件编号 (DM1)	部件编号 (DM2)	部件编号 (DM3)	部件编号 (DM4)	部件编号 (DM5)	部件编号 (DM6)
12	阀总成 (A)	2	GL87XAATCA-XXXX	GL87XAATCC-XXXX	GL87XAATEE-XXXX		GL87XAATFJ-XXXX	
12A	阀导 (A)	2	GL310006-000	GL310007-000	GL310008-000		GL310010-000	
12B	阀座 (A)	2	GL330006-316	GL330007-316	GL330008-316		GL330010-316	
12C	阀球 (A)	2	W046646-316	W032580-316	W041935-316		W034581-316	
12D	阀门密封 (A)	6	NP440018-TFE	NP440018-TFE	NP440027-TFE		NP440031-TFE	
12E	O 型圈密封 (A)	N/A	N/A					
13	阀盖 (PT)	2	GL300001-FPP, L1100400-FPP		N/A		N/A	
	阀盖 (FT)		GL300001-PVD, L1100400-FPP		N/A		N/A	
	阀盖 (PB)		GL300002-FPP		GL300003-FPP		GL300004-FPP	
	阀盖 (FB)		GL300002-PVD		GL300003-PVD		GL300004-PVD	
	阀盖 (AB)		GL300005-000		GL300006-000		GL300007-000	
14	管接锁母 (P)	2	GL360001-FPP		GL360002-FPP		GL360003-FPP	
	管接锁母 (F)		GL360004-STL		GL360005-STL		GL360006-STL	
	连杆 (A)		GL360004-STL		GL360005-STL		GL360006-STL	
15	挡板 (仅限 P&F)	1	GL140011-STL		GL140012-STL		GL140013-STL	
16	RH 螺栓	--	GL990008-188 (8)		GL990001-188 (10)		GL990001-188 (12)	
17	RH 垫圈	--	NP991017-188 (8)		NP991017-188 (10)		NP991017-188 (12)	
18	油位观察窗	1	GL994001-000					
19	油塞	2	GL030002-001					
			GL440001-NTR					
20	小轴承	2	GL400002-000					
21	蜗轴	1	N/A (客户需提供产品型,反馈到工厂为获取零件料号)					
22	上轴承	1	GL400003-000					
23	扣环	1	GL995001-STL					
24	联轴器	1	GL410001-071					
25	垫圈	1	NP440141-NTR					
26	马达适配器	1	GL490001-ALU					
27	马达密封	1	GL450002-000					
28	接头螺栓	4	NP990024-188					
29	垫圈	1	GL440001-NTR					
30	套管	1	GL410002-000					
31	行程标签	1	N/A					
31A	可调外轴	1	GL410005-001	GL410005-003		GL410005-004		GL410005-006
31B	扣环	1	GL995004-STL					
32	可调内轴	1	GL410004-001	GL410004-003		GL410004-004		GL410004-006
33	垫圈	1	NP440012-NTR					
34	锁簧	1	GL430002-000					
35	行程把手	1	GL260001-000					
36	行程扣环	1	GL995003-STL					
37	行程盖	1	GL250002-PEB					
38	蜗轮	1	N/A (客户需提供产品型,反馈到工厂为获取零件料号)					
39	扣环	1	GL995002-STL					
40	内偏心轴	1	GL400005-000					
40A	外偏心轴	1	GL400004-000					
40B	垫片	2	GL470001-STL					
41	偏心轴	1	GL070001-001	GL070001-003		GL070001-004		GL070001-006
42	齿轮键	1	GL420001-STL					
42A	大轴承	1	GL400006-000					
43	公差环	1	NP470002-000					
44	内垫圈	1	NP440152-NTR					
45	外垫圈	1	NP440155-NTR					
46	侧盖	1	GL030001-ALU					
47	侧盖螺栓	4	NP990415-188					
49	泵标签	1	GL550001-000					
50	标签螺栓	2	W771000-188					

备注: DM1, DM2 管连接备件包料号如下:

51	PP 材质泵	1	J30545(附件阀组件)	J00023(泵出口软管)	00008(泵进口软管)
	PVD 材质泵	1	J30605 (附件阀组件)		

## 10. 泄漏报警装置零件示意图和编号



### 10-1 泄漏报警 BOM 清单

编号	名称	数量/ 泵	部件编号 (DM1)	部件编号 (DM2)	部件编号 (DM3)	部件编号 (DM4)	部件编号 (DM5)	部件编号 (DM6)
1	前隔膜组件	1	GL170013-074		GL170014-118		GL170015-145	
--	泄露报警隔膜组件 (编号 2,4,5)	1	GL89CS00-SZ		GL89ES00-SZ		GL89FS00-SZ	
3	中间环	1	GL180001-316		GL180002-316		GL180003-316	
-	压力开关	1	NP530227-000					
-	压力表	1	NP560030-316					
-	堵头	1	NP990544-188					

### 10-2 泄漏报警过液端五金件配件包

名称	数量 /泵	部件编号 (DM1&DM2)	部件描述
组件料号	--	GL93SCCKKS-XXXX	过液端 五金件配件包-塑料泵头
物料清单 (塑料泵头)	8	GL990009-188	M6-1.00X90 六角螺栓
	8	NP991017-188	M 6 垫片
	8	NP991217-188	M6-1.00 (CLASS 9)300 六角螺母
组件料号	--	GL93SCCBBS-XXXX	过液端 五金件配件包-金属泵头
物料清单 (金属泵头)	8	GL990002-188	M 6-1.00 X 35 六角螺栓
	8	NP990541-188	M 6-1.00 X 80 六角螺栓
	16	NP991017-188	M 6 垫片
	8	NP991217-188	M6-1.00(CLASS 9)300 六角螺母

名称	数量 /泵	部件编号 (DM3&DM4)	部件描述
<b>组件料号</b>	--	GL93SCEKKS-XXXX	过液端 五金件配件包-塑料泵头
物料清单 (塑料泵头)	10	GL990009-188	M6-1.00X90 六角螺栓
	10	NP991017-188	M 6 12 垫片
	10	NP991217-188	M6-1.00 (CLASS 9)300 六角螺母
<b>组件料号</b>	--	GL93SCEBBS-XXXX	过液端 五金件配件包-金属泵头
物料清单 (金属泵头)	10	GL990009-188	M6-1.00X90 六角螺栓
	8	GL990004-188	M 6-1.00X55 六角螺栓
	18	NP991017-188	M 6 12 垫片
	10	NP991217-188	M6-1.00 (CLASS 9)300 六角螺母

名称	数量 /泵	部件编号 (DM5&DM6)	部件描述
<b>组件料号</b>	--	GL93SCFKKS-XXXX	过液端 五金件配件包-塑料泵头
物料清单 (塑料泵头)	12	GL990009-188	M6-1.00X90 六角螺栓
	12	NP991017-188	M 6 垫片
<b>组件料号</b>	--	GL93SCFBBS-XXXX	过液端 五金件配件包-金属泵头
物料清单 (金属泵头)	12	GL990009-188	M6-1.00X90 六角螺栓
	8	GL990006-188	M 6-1.00 X 75 六角螺栓
	20	NP991017-188	M 6 垫片

## 政策与流程

### 1. 制造商的设备担保

- a. 帕斯菲达保证其制造的全部产品及控制器均通过出厂检测。制造商承担的责任仅限于维修或更换在材料或工艺方面存在缺陷且经制造商验证的任何故障设备或部件。本担保不包括搬运或安装成本，在任何情况下制造商承担的责任不应超过该设备或部件的售价。
- b. 若因不当安装、维修、使用或将产品应用于产品功能范围之外（无论故意与否）或因擅自修理而造成产品损坏，则制造商不承担所有相关责任。对于因使用制造商产品而产生的间接或其他损害、伤害或费用，制造商概不承担责任。
- c. 无论是明示或暗指，上述担保取代其他任何担保。制造商不对产品的适用性或适销性作任何保证。除上文所述外，我方任何代理商无权提供任何担保。

### 2. 帕斯菲达的部件和配件担保

- a. 帕斯菲达公司保证提供的部件与配件在材料或工艺方面无任何缺陷。除下文有明确说明外，当产品作为维修部件出售时，制造方在本制度下承担的责任自工厂装运日后 90 天内持续有效。(隔膜、密封环等可更换的弹性材料部件为消耗物，无任何明示或暗指的质保)
- b. 制造商承担的责任仅限于维修或更换在材料或工艺方面存在缺陷且经制造商验证的任何故障设备或部件。本担保不包括搬运或安装成本，且任何情况下制造商承担的责任不应超过该设备或部件的售价。
- c. 若因不当安装、维修、使用或将产品应用于功能范围之外（无论故意与否）或因擅自修理而造成产品损坏，则制造商不承担所有相关责任。对于因使用制造商产品而产生的间接或其他损害、伤害或费用，制造商概不承担责任。
- d. 无论是明示或暗指，上述保证取代其他任何保证。制造商不对产品的适用性或适销性作任何保证。除上文所述外，我方任何代理商无权提供任何担保。

### 3. 所有退货的处理

- a. 退回任何产品前，请联系我方客服部并获取退回材料授权（以下简称 RMA）号。所需信息如下：
  - 票据与收件地址
  - 型号和序号、联系人的姓名和电话号、退货原因
  - 订购单(如适用)
  - 向托运人提供装箱单，且必须随附退货。若我方所接收的包裹无合格装箱单，接收人将拒绝收货。
- b. 所有退返的材料必须预付运费。
- c. 所有材料必须适当包装，防止装运途中产生损坏。
- d. 所有产品必须予以擦拭并冲洗，清除任何及全部化学物、溶剂或缓冲物，且保证可安全处理。贵方需告知我方装箱单所列退货的状况。若所接收的任何产品被视为无法安全处理或其具体情况未作说明，接收人将拒绝收货。
- e. 退货的 RMA 自出具之日后 90 天内有效。若 90 天后产品未退返帕斯菲达，则 RMA 号将被取消，客户须重新申请，以继续执行退货流程。

### 4. 无质保产品的退货流程

- a. 若贵方对帕斯菲达产品持有疑虑，请先咨询经销商、交易商或区域销售经理，或参照操作与维修手册。若贵方的无担保部件必须维修，则贵方须要求获得退回材料授权。贵方将收到 RAM 表，该表须作为装箱单附于包装箱外部。退返部件时请预付运费，并在纸箱外部清楚标示 RMA 号。所有产品必须予以擦拭并冲洗，清除任何及全部化学物、溶剂或缓冲物，且保证可安全处理。贵方需告知我方装箱单所列退货的状况。若所接收的任何产品被视为无法安全处理或其具体情况未作说明，接收人将拒绝收货。
- b. 关于有偿维修费用，请联系销售人员。

## 5. 未使用过的新设备的退货

- a. 若自工厂装运日后超过六个月，则任何设备不得用于抵账。
- b. 只有全新、未使用过且未损坏的标准设备方可返还储于库存。
- c. 所有抵账均基于帕斯菲达对未使用新材料的评估与验收。贵方需告知我方装箱单所列退货的状况。若所接收的任何产品被视为无法安全处理或其具体情况未作说明，接收人将拒绝收货。
- d. 对于退返的产品，将收取 25% 的退货费。  
注意：对于任何安置在平板或撬上的产品，将收取 50% 的退货费。
- e. 将产品退返帕斯菲达前，须获取退回材料授权(RMA)号。
- f. 所有设备退返时，RMA 装箱单应附于包装箱外部。
- g. 将产品退返帕斯菲达前，若产品上存在任何化学物、溶剂或缓冲剂，则必须予以擦拭与冲洗，并承担告知或通告义务。
- h. 所有材料退返时，应预付运费。
- i. 自有品牌产品或工程面板安装系统不可退回

## 6. 物品缺漏

- a. 客户如果在接收产品后发现物品缺漏，则须在终端用户收到产品之日起 7 天内通知帕斯菲达客服。用于更换的物品将尽快免费寄出。
- b. 客户如果在接收运货后发现物品缺漏，则须在终端用户收到产品之日起 7 天内通知帕斯菲达客服。

## 7. 物品毁损

- a. 如果客户收到的订货在运输途中损坏，则客户必须于交货当日通知承运人直接提出索赔。
- b. 如果客户收到的产品零部件因包装不当而损坏，则客户应通知帕斯菲达。
- c. 终端用户收到产品起 7 日内发现破损，我们将尽快免费寄出用于更换的物品。

## 8. 提供的技术支持和服务

- a. 帕斯菲达的技术销售支持团队可以为贵方提供销售与技术支持。技术支持，包括提供技术培训以及进行产品维修。
- b. 范围  
帕斯菲达公司的技术服务人员可在销售区域为帕斯菲达的产品提供现场服务。  
服务包括：
  - i. 维修培训研讨会（包括课堂幻灯片演讲和/或实践培训），如果时间允许，可对客户的泵机、控制器或配件作出小修和/或微调。
  - ii. 泵机、控制器维修。
  - iii. 系统问题的诊断与推荐方案。
  - iv. 根据实际情况，可有偿提供现场服务。



## 二维码使用说明

感谢您购买艺达思旗下 Pulsafeeder 帕斯菲达计量泵，您可以扫描产品铭牌上的二维码获取防伪信息、配件信息、服务手册及联系方式。

### 具体使用说明如下：

- 1，扫描产品铭牌上的二维码。
- 2，点击注册按钮进行会员注册。
- 3，点击“防伪查询”按钮进行产品防伪信息查询。
- 4，点击“配件信息”按钮进行配件信息查询。
- 5，点击“服务手册”按钮查询相关信息。
- 6，点击“联系我们”按钮查询联系方式。



### 收藏小贴士：

使用微信扫描二维码打开页面，点击右上角收藏按钮，即可在微信收藏中快速找到二维码信息。



美国艺达思集团成员之一

2883 Brighton Henrietta Town Line Road

Rochester NY 14623, 美国

+1 (585) 292-8000

[www.pulsa.com](http://www.pulsa.com)

[pulsa@idexcorp.com](mailto:pulsa@idexcorp.com)

艺达思科技（苏州）有限公司

苏州市相城经济开发区

漕湖街道汤浜路51号

邮编：215131

0512-6283 3000

